

# BIOPEL MINI V12 BIOPEL MINI PLUS CA V12 Kocioł V12 wyposażony jest w sterownik **nowej generacji**

Kotły peletowe



### Kompaktowe kotły na pellet zapewniające maksymalny komfort

Seria kotłów na pellet BIOPEL MINI ułatwia ogrzewanie i pozwala obniżyć koszty eksploatacji. Zapewnia wysoki komfort użytkownika, w pełni automatyczną pracę oraz wyjątkowo prostą obsługę. Dzięki nowoczesnemu sterownikowi V12 użytkownik otrzymuje zaawansowany system regulacji z maksymalnym poziomem automatyzacji, intuicyjnym 5" ekranem dotykowym oraz czytelnym interfejsem graficznym.

Kotły oraz zasobniki zostały zaprojektowane z myślą o minimalnych wymiarach, co umożliwia ich instalację nawet w bardzo małych kotłowniach.

Model BIOPEL MINI PLUS CA jest standardowo wyposażony w automatyczne czyszczenie palnika i wymiennika oraz automatyczne odpopielanie — minimum pracy, maksimum komfortu.



BioPel MINI Kompakt CA

1. Zasobnik paliwa
  - 1a.) Kompaktowy zasobnik w wersji na 225 lub 150 kg pelletu
  - 1b.) Zasobnik typu Tower na 40 lub 60 kg pelletu
2. Elektroniczny sterownik V12 nowej generacji.
3. Palnik wykonany z wysoce odpornej stali żaroodpornej, zapewniającej maksymalną trwałość i długą żywotność.
4. Automatyczne odpopielanie kotła wydłuża odstępy pomiędzy opróżnianiem popielnika.
5. Zestaw hydrauliczny umożliwiający szybkie i łatwe podłączenie kotła do instalacji grzewczej.
6. Przewód PVC, którym pellet transportowany jest do palnika.
7. Wąż PCV, przez który pellet transportowany jest do palnika za pomocą sprężarki.



BioPel MINI Tower CA

**Moc:** 11-40 kW

**Paliwo:** pellet drzewny o średnicy 6–8 mm

**Inteligentny sterownik V12 umożliwia kompleksowe zarządzanie kotłem oraz wszystkimi elementami instalacji grzewczej.**

- Automatyczne rozpalanie i wygaszanie — komfort obsługi porównywalny z kotłem gazowym.
- Sterowanie przygotowaniem ciepłej wody użytkowej (CWU), zbiornikiem akumulacyjnym oraz ogrzewaniem podłogowym.
- Obsługa 2 zaworów mieszających.
- Możliwość podłączenia 2 termostatów pokojowych do sterowania 2 niezależnymi obiegami grzewczymi.
- Obsługa do 5 pomp obiegowych.
- Regulacja pogodowa na podstawie temperatury zewnętrznej.
- Tygodniowe programowanie pracy.
- Ładowanie zbiornika akumulacyjnego przy użyciu 2 czujników temperatury.
- Wbudowany moduł Wi-Fi.
- Możliwość sterowania za pomocą aplikacji mobilnej.
- Aktualizacja oprogramowania przez USB.
- Współpraca z instalacją solarną oraz innymi źródłami ciepła.
- Zintegrowane sterowanie elementami instalacji grzewczej pozwala obniżyć koszty wykonania kotłowni.
- Kalibracja podajnika — funkcja optymalizująca proces spalania dla różnych rodzajów pelletu wysokiej jakości.
- Obsługa komunikacji z systemami inteligentnego domu za pośrednictwem modułu sinum.



### Oszczędna i ekologiczna eksploatacja

- Sprawność do 93,7% zapewniająca maksymalną oszczędność paliwa.
- Minimalne zużycie energii elektrycznej.
- Płynna modulacja mocy w zakresie 10–100% dla optymalnej wydajności i oszczędności.
- Spełnia wymagania EKODESIGN oraz 5 klasy emisji — możliwość uzyskania dofinansowania.
- Obsługa kotła ogranicza się średnio do jednego uzupełnienia paliwa tygodniowo.
- W porównaniu z kotłami zasypowymi pozwalają zaoszczędzić od kilkudziesięciu minut do nawet kilku godzin tygodniowo.
- Czyszczenie i obsługa kotła są proste i wygodne.
- Opróżnianie popielnika wymagane jest średnio raz na 4 tygodnie.

### Trwałość na lata. Praca bez kompromisów

- Palnik wykonany z wysokoodpornej żaroodpornej stali nierdzewnej — maksymalna trwałość nawet przy intensywnej eksploatacji.
- Kotły zaprojektowano z myślą o wieloletniej, niezawodnej pracy. Każdy element konstrukcji odzwierciedla wieloletnie doświadczenie producenta w projektowaniu i produkcji, gwarantując długotrwałą i bezproblemową pracę.
- 5-letnia gwarancja na korpus kotła — pewność, na której można polegać (przy profesjonalnym montażu).
- Rozbudowana sieć przeszkolonych partnerów pomoże w doborze odpowiedniego kotła oraz zapewni pełną obsługę — od fachowego montażu po niezawodny serwis pogwarancyjny.

### Elastyczne rozwiązanie do każdej kotłowni

- Poszczególne elementy dostarczane są oddzielnie: kocioł, palnik, zasobnik oraz opcjonalnie podajnik.
- Takie rozwiązanie umożliwia łatwe wniesienie i montaż kotła — wszystkie części mieszczą się przez drzwi o szerokości 60 cm.
- Zasobnik można zamontować po prawej lub lewej stronie kotła albo na kotle.
- Układ zestawu można dostosować do układu i wielkości kotłowni.

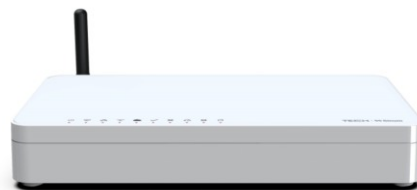
### Warianty zasobników

- Do kotłów BIOPEL MINI można podłączyć różne typy zasobników: Kompakt 150, Kompakt 225, Tower oraz zasobnik zewnętrzny (umożliwiający podłączenie z sąsiednim pomieszczeniem).
- Dysponujesz niewielką kotłownią? Wybierz kompaktowy zasobnik, dzięki któremu cały zestaw zajmuje jedynie od 85 do 98 cm szerokości. Alternatywę stanowi zasobnik typu Tower o szerokości od 35,2 cm.
- Masz większą kotłownię? Wybierz większy zasobnik mieszczący nawet 350 kg pelletu dla maksymalnego komfortu użytkowania. Taki zapas paliwa może zapewnić ponad tydzień pracy bez konieczności uzupełniania pelletu.
- Pojemność zasobników: od 40 do 350 kg pelletu.

### Akcesoria

- **Moduł SINUM — inteligentny dom**

- Obsługa komunikacji z systemami inteligentnego domu.
- Integracja pracy kotła z innymi technologiami w budynku.



- **Kontrola poziomu paliwa — czujniki poziomu pelletu**

- Inteligentne monitorowanie poziomu pelletu w zasobniku.
- Powiadomienia o konieczności uzupełnienia paliwa.



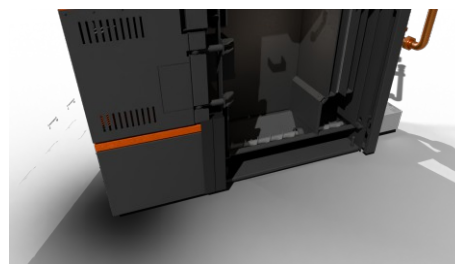
- **Automatyczne czyszczenie wymiennika i palnika**

- Częstotliwość ręcznego czyszczenia kotła można wydłużyć nawet do pół roku.
- Brak ruchomych elementów wewnątrz kotła — bez ryzyka awarii mechanicznych.



- **Automatyczne usuwanie popiołu**

- Wydłuża okres pomiędzy opróżnianiem popielnika nawet do kilku miesięcy.

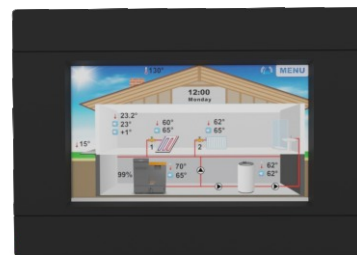


- **Sonda lambda dla inteligentnego spalania**

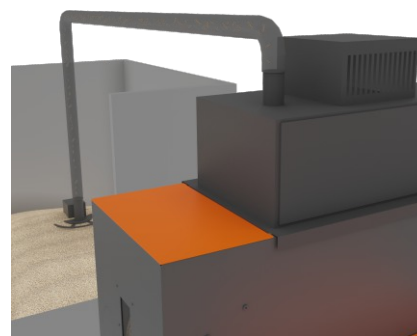
- Sonda lambda steruje procesem spalania na podstawie zawartości tlenu w spalinach.
- Stabilniejszy proces spalania oraz niższa emisja spalin bez konieczności ręcznej regulacji.



- **Pokojowy termostat RT 10 — komfortowe sterowanie temperaturą w domu**
  - Przeznaczony do sterowania i monitorowania temperatury pomieszczeń, temperatury instalacji centralnego ogrzewania oraz ciepłej wody użytkowej.
  - Wyposażony w tygodniowy program ogrzewania.
  - Obsługuje cztery zawory mieszające.



- **Podajnik próżniowy — transport pelletu na większe odległości**
  - Automatyczny transport pelletu z silosu do zasobnika kotła na odległość do 8 metrów.
  - Umożliwia pracę kotła bez konieczności ręcznego dosypywania pelletu do zasobnika.



- **Zestaw hydrauliczny do szybkiego montażu**
  - Zestaw hydrauliczny wyposażony w zawór termostatyczny, pompę oraz grupę bezpieczeństwa, umożliwiający szybkie i łatwe podłączenie kotła do instalacji grzewczej.
  - Kompaktowe rozwiązanie oszczędzające miejsce za kotłem.



- **Wentylator wyciągowy**
  - Prędkość obrotowa wentylatora wyciągowego jest automatycznie regulowana przez sterownik w zależności od aktualnej mocy kotła.
  - Rozwiązanie rekomendowane w instalacjach o niskim ciągu kominowym.



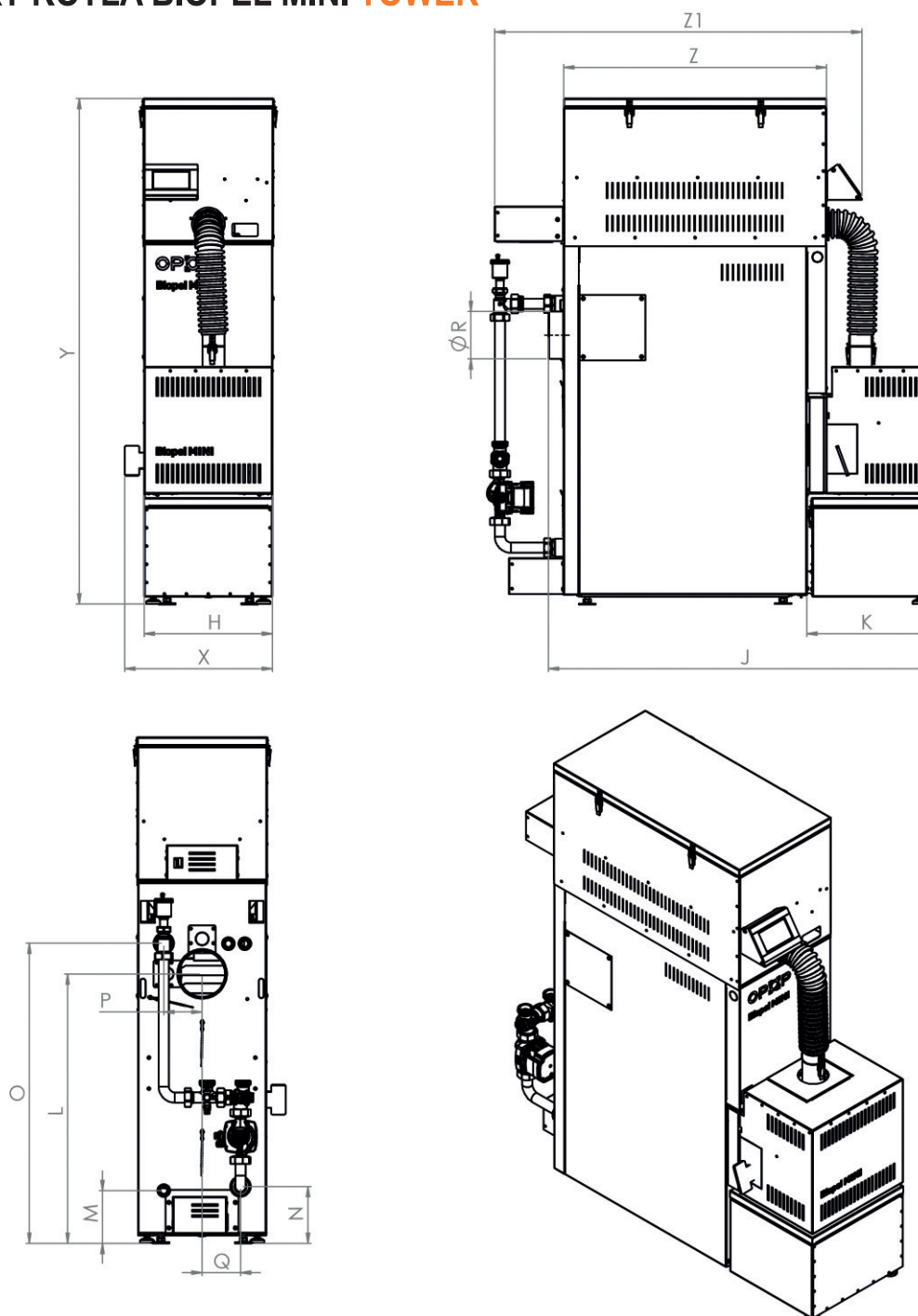
Zeskanuj kod QR  
i poznaj pełną ofertę kotłów  
na pellet.



Zeskanuj kod QR  
i sprawdź cennik OPOP.



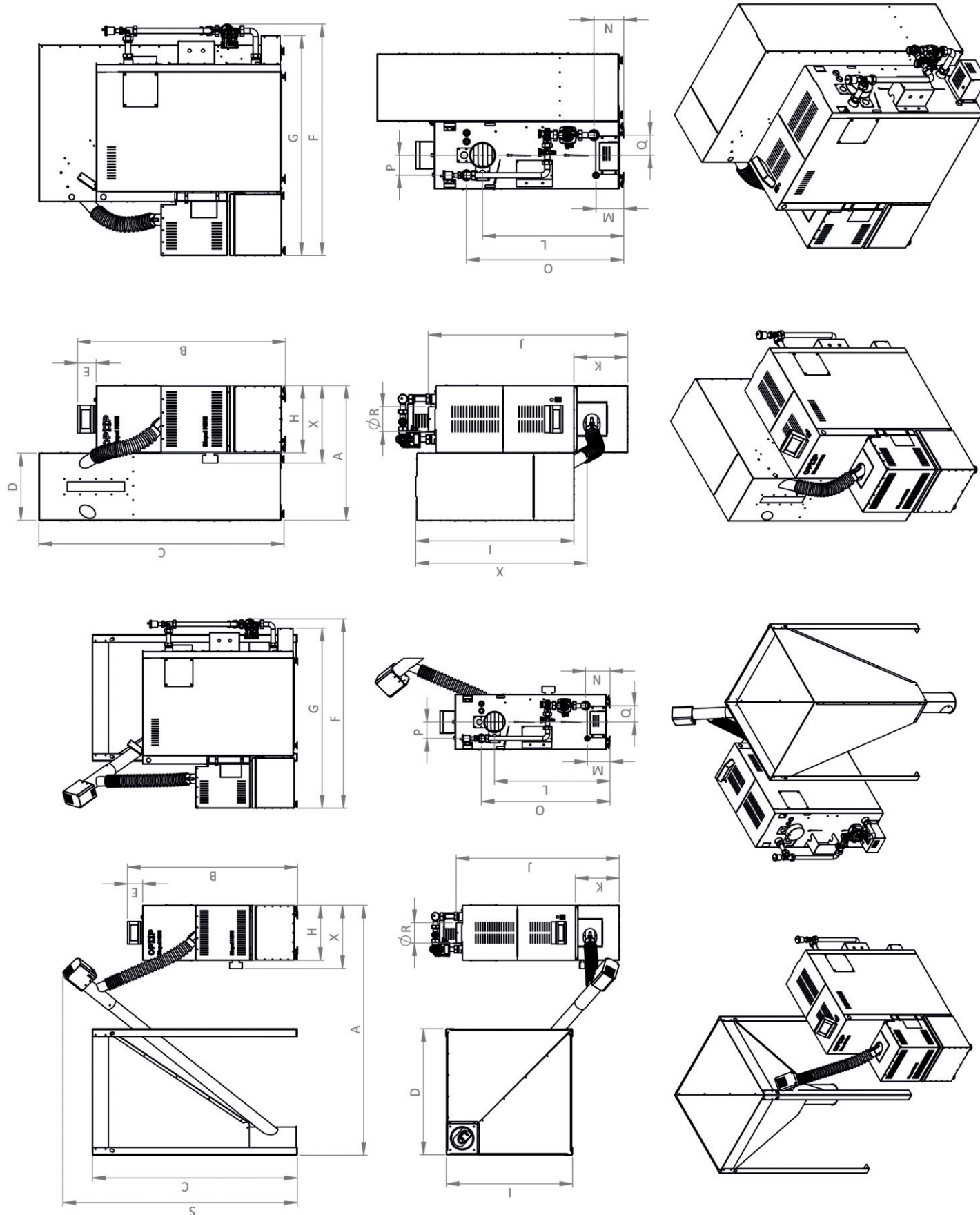
WYMIARY KOTŁA BIOPEL MINI TOWER



Rozmiary z zasobnikiem kompaktowym TOWER

Y – całkowita wysokość kotła wraz zasobnikiem typu: TOWER 40	[mm]	1386	-
Y – całkowita wysokość kotła wraz zasobnikiem typu: TOWER 60	[mm]	-	1556
Z – głębokość zasobnika kompaktowego typu: TOWER 40	[mm]	720	-
Z – głębokość zasobnika kompaktowego typu: TOWER 60	[mm]	-	820
Z1 – głębokość zasobnika kompakt. z wyposażeniem typu TOWER 40	[mm]	1010	-
Z1 – głębokość zasobnika kompakt. z wyposażeniem typu TOWER 60	[mm]	-	1110
pojemność zasobnika typu: TOWER 40 (pelety 6 mm) / masa	[kg/kg]		40 / 16
pojemność zasobnika typu: TOWER 60 (pelety 6 mm) / masa	[kg/kg]		60 / 19

WYMIARY KOTŁA BIOPEL **MINI**



MODEL PIECA		BIOPEL MINI 11	BIOPEL MINI 15	BIOPEL MINI 21	BIOPEL MINI 30	BIOPEL MINI 40
wymiary						
Typ gniazda: wylot / wlot (gwint wewnętrzny)	Js	G 1 1/4"				
Przyłącze do opróżniania i napełniania (gwint wewnętrzny)	Js	G 1/2"				
B - wysokość kotła	(mm)	1088			1257	
H - szerokość kotła	(mm)	352			482	
J - głębokość kotła łącznie z pokrywą palnika	(mm)	1043			1170	
K - głębokość pokrywy palnika	(mm)	281			308	
E - wysokość wyświetlacza	(mm)	98				
G - całkowita głębokość z automatycznym usuwaniem popiołu	(mm)	1162			1277	
F - głębokość całkowita z zestawem hydraulicznym	(mm)	1212			1338	
O - odległość wylotu dyszy wodnej od podstawy	(mm)	822			992	
L - odległość czopucha od ziemi	(mm)	739			898	
N - odległość dyszy wlotowej wody z ziemi	(mm)	156				
M - odległość gniazda zaworu spustowego od podłoża	(mm)	145				
P - odległość wylotu wody od czopucha	(mm)	106			155	
Q - odległość wlotu wody od czopucha	(mm)	106			155	
R - średnica czopucha	(mm)	130			150	
X - szerokość kotła łącznie z uchwytem	(mm)	406			538	
wymiary z zasobnikiem zewnętrznym						
A - całkowita szerokość kotła wraz z zasobnikiem (wymiar elastyczny)	(mm)	1600			1730	
S - całkowita wysokość kotła wraz z podajnikiem (wymiar elastyczny)	(mm)	1500				
zasobnik 60x60 (D - szerokość / I - głębokość)	(mm)	600 / 600				
zasobnik 80x80 (D - szerokość / I - głębokość)	(mm)	815 / 815				
zasobnik 100x100 (D - szerokość / I - głębokość)	(mm)	1000 / 1000				
rozszerzony zasobnik (D - szerokość / I - głębokość)	(mm)	815 / 1420				
C - wysokość zasobnika	(mm)	1300				
pojemność zasobnika 60x60 (pelet 6mm) / masa	(kg)	110 / 25				
pojemność zasobnika 80x80 (pelet 6mm) / masa	(kg)	220 / 29				
pojemność zasobnika 100x100 (pelet 6mm) / masa	(kg)	300 / 35				
pojemność zasobnika 81,5x142 (pelet 6mm) / masa	(kg)	350 / 38				
wymiary z kompaktowym zbiornikiem						
A - całkowita szerokość kotła wraz z zasobnikiem typu KOMPAKT 150	(mm)	708			838	
A - całkowita szerokość kotła wraz z zasobnikiem typu KOMPAKT 225	(mm)	838			968	
C - całkowita wysokość zasobnika KOMPAKT (150/225)	(mm)	1283				
D - całkowita szerokość zasobnika KOMPAKT (150/225)	(mm)	354 / 484				
I - głębokość zasobnika kompaktowego (150/225)	(mm)	827				
X - głębokość zasobnika kompaktowego wraz z podajnikiem (150/225)	(mm)	891				
pojemność zasobnika: KOMPAKT 150 (pelet 6mm) / masa	(kg)	150 / 39				
pojemność zasobnika: KOMPAKT 225 (pelet 6mm) / masa	(kg)	225 / 45				

Parametry techniczne:		BIOPEL MINI 11	BIOPEL MINI 15	BIOPEL MINI 21	BIOPEL MINI 30	BIOPEL MINI 40
Moc nominalna	kW	11	15	21	30	40
Moc minimalna	kW	3,3	4,7	6	8,9	11,8
Paliwo gwarancyjne - Pelet drzewny 6 – 8 mm		<b>Pelet drzewny 6 – 8 mm</b>				
Zużycie paliwa (przy znamionowej mocy kotła)	kg/h	2,36	3,36	4,68	6,52	8,42
Zużycie paliwa (przy minimalnej mocy kotła)	kg/h	0,77	1,01	1,38	1,96	2,64
Klasa emisji **		5 / Ekodesign				
Sprawność **	%	93,6	93,7	92,9	93,5	93,6
Objętość wody	L	32			54	
Ciąg roboczy komina	Pa	5,5	7,5	8	11	11
Maksymalne ciśnienie robocze wody	Bar	2				
Maksymalna temperatura wody grzewczej	°C	80				
Minimalna temperatura powrotu	°C	55				
Temperatura spalin (przy znamionowej mocy cieplnej kotła)	°C	85	101	102	107	117
Masa	kg	160			240	
Napięcie przyłączeniowe	V/Hz	230 V / 50 Hz ± 10%				